

COBRA NC 0100-0300 B

乾式螺旋式真空泵浦



VACUUM SOLUTIONS



性能卓越

先進的螺旋式設計，榮獲專利的自平衡螺桿，非常適用於化工製程、蒸餾和真空乾燥應用

高效

擁有成本低，維護少，保養間隔長，可長效運行，高效水冷卻

靈活

風冷型，備有各種密封和塗層配置以及獲得 ATEX 認證的型號

配件

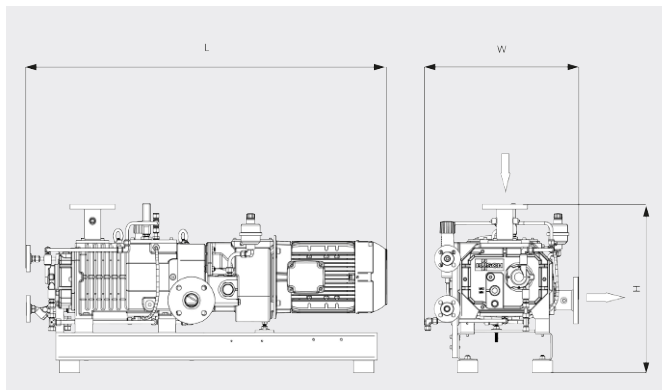
- 清除氣體系統
- 密封氣體供應
- 稀釋氣體供應
- 用於連接 ISO 或 ASME 法蘭的適配器
- 止回閥
- 排氣消音器
- 風冷型
- 各種密封和塗層配置
- 備有獲得 ATEX 認證的型號

COBRA NC 0100-0300 B

乾式螺旋式真空泵浦



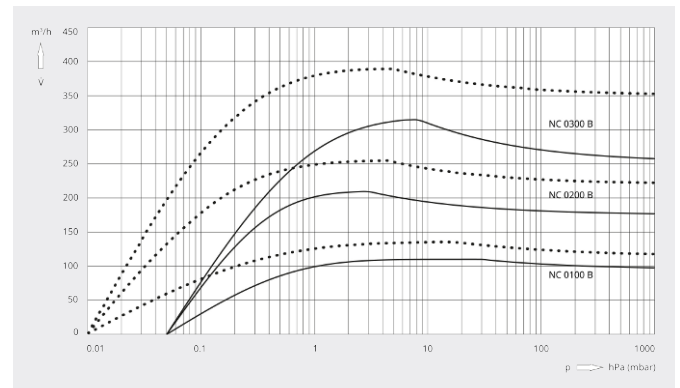
尺寸圖



抽氣速率

20°C 下的空氣。誤差範圍：± 10%

— 50 Hz 60 Hz



	COBRA NC 0100 B	COBRA NC 0200 B	COBRA NC 0300 B
抽氣速率	110 / 130 m³/h (50 / 60 Hz)	220 / 265 m³/h (50 / 60 Hz)	320 / 385 m³/h (50 / 60 Hz)
極限壓力	≤ 0.05 / ≤ 0.01 hPa (mbar) (50 / 60 Hz)	≤ 0.05 / ≤ 0.01 hPa (mbar) (50 / 60 Hz)	≤ 0.05 / ≤ 0.01 hPa (mbar) (50 / 60 Hz)
馬達額定功率	3.5 / 4.8 kW (50 / 60 Hz)	6.0 / 7.6 kW (50 / 60 Hz)	7.5 / 9.5 kW (50 / 60 Hz)
馬達額定轉速	3000 / 3600 min ⁻¹ (50 / 60 Hz)	3000 / 3600 min ⁻¹ (50 / 60 Hz)	3000 / 3600 min ⁻¹ (50 / 60 Hz)
噪音級 (ISO 2151)	≤ 70 / ≤ 74 dB(A) (50 / 60 Hz)	≤ 71 / ≤ 76 dB(A) (50 / 60 Hz)	≤ 72 / ≤ 77 dB(A) (50 / 60 Hz)
約計重量	300 kg	350 kg	400 kg
尺寸 (L x W x H)	957 x 520 x 914 mm	1207 x 520x 914 mm	1279 x 520 x 914 mm
進氣口 / 出口	DN 40 PN 16 / DN 40 PN 16	DN 50 PN 16 / DN 50 PN 16	DN 50 PN 16 / DN 50 PN 16

您想瞭解更多嗎？

請直接與我們聯繫

service@busch.com.tw 或 +886 (3)5 99 95 80



聯繫表



立即電洽